

Aブロック

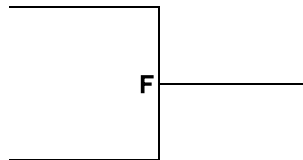
RANK	氏名	所属	佐野 圭飛	金子 律輝	福山 慧二	順位
			ライジング	Sieg Ryston31	Baton Tennis Club	
357	佐野 圭飛	ライジング		①	③	
	金子 律輝	Sieg Ryston31			②	
	福山 慧二	Baton Tennis Club				

Bブロック

RANK	氏名	所属	福田 瑛士	福本 冬莉	徳田 翼	順位
			Baton Tennis Club	ライジング	Sieg Ryston31	
	福田 瑛士	Baton Tennis Club		①	③	
	福本 冬莉	ライジング			②	
	徳田 翼	Sieg Ryston31				

1位トーナメント

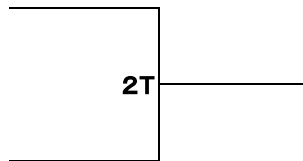
A 1位



B 1位

2位トーナメント

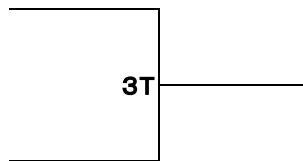
A 2位



B 2位

3位トーナメント

A 3位



B 3位

RANK	氏名	所属	篠原 朱	帰山 陽	松藤 風花	順位
			Baton tennis club	ambitious court	Baton Tennis Club	
	篠原 朱	Baton tennis club		①	③	
	帰山 陽	ambitious court			②	
	松藤 風花	Baton Tennis Club				

Aブロック

RANK	氏名	所属	大塚 悠裕	小野寺 悠人	山本 椋惺	順位
			むーブ	きたひろテニスボタ	ライジング	
189	大塚 悠裕	むーブ		①	③	
0	小野寺 悠人	きたひろテニスボタ			②	
0	山本 椋惺	ライジング				

Bブロック

RANK	氏名	所属	蔵重 達乃助	北出 圭	高井 幸椰	高田 翔太郎	順位
			PRST	Baton tennis club	Sieg Ryston 31	SEEKERs	
254	蔵重 達乃助	PRST		①	③	⑥	
0	北出 圭	Baton tennis club			⑤	④	
0	高井 幸椰	Sieg Ryston 31				②	
407	高田 翔太郎	SEEKERs					

Cブロック

RANK	氏名	所属	高橋 桔平	岡部 望夢	石川 蒼汰朗	宮武 奨	順位
			PRST	きたひろテニスボタ	Sieg Ryston 31	ライジング	
284	高橋 桔平	PRST		①	③	⑥	
0	岡部 望夢	きたひろテニスボタ			⑤	④	
0	石川 蒼汰朗	Sieg Ryston 31				②	
405	宮武 奨	ライジング					

決勝トーナメント

A 1位

C 1位

B 1位

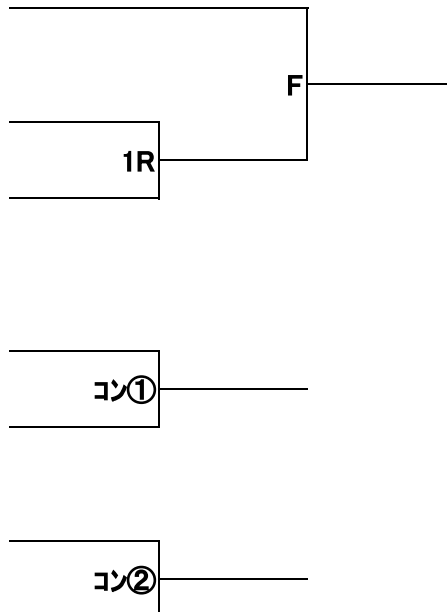
コンソレ

A2位

B 2位

A3位

C3位



Aブロック

RANK	氏名	所属	小谷 梨咲	福山 さくら	落合 玲成	屋敷 雪水	順位
			Line's Collect・TA	Baton Tennis Club	SFC	文京テニススポーツ少年団	
70	小谷 梨咲	Line's Collect・TA		①	③	⑥	
0	福山 さくら	Baton Tennis Club			⑤	④	
405	落合 玲成	SFC				②	
350	屋敷 雪水	文京テニススポーツ少年団					

Bブロック

RANK	氏名	所属	屋敷 春音	沢田 結月	安保 すみれ	池崎 琴音	順位
			文京テニススポーツ少年団	トップインドアステージ	宮の森SC	Sieg Ryston 31	
144	屋敷 春音	文京テニススポーツ少年団		①	③	⑥	
0	沢田 結月	トップインドアステージ			⑤	④	
410	安保 すみれ	宮の森SC				②	
351	池崎 琴音	Sieg Ryston 31					

Cブロック

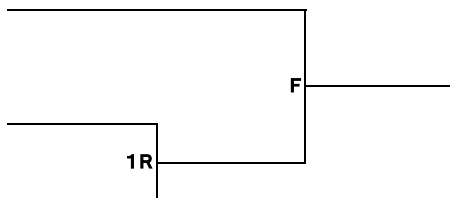
RANK	氏名	所属	梅村 優衣	堀内 詩音	吉田 紗彩	蠣崎 笑羽	順位
			スウィング89	Sieg Ryston 31	SFC	SEEKERSTT	
180	梅村 優衣	スウィング89		①	③	⑥	
0	堀内 詩音	Sieg Ryston 31			⑤	④	
0	吉田 紗彩	SFC				②	
296	蠣崎 笑羽	SEEKERSTT					

決勝トーナメント

A 1位

C 1位

B 1位



Aブロック

RANK	氏名	所属	佐野 雄飛	奥野 湊太	佐々木 日向	順位
			スウィング89	きたひろテニスポタ	宮の森SC	
62	佐野 雄飛	スウィング89		①	③	
0	奥野 湊太	きたひろテニスポタ			②	
275	佐々木 日向	宮の森SC				

Bブロック

RANK	氏名	所属	元木 蒼大	相馬 柊哉	北川 湊	順位
			きたひろテニスポタ	スポーツフィールドキャロット	Line's collect TA	
78	元木 蒼大	きたひろテニスポタ		①	③	
0	相馬 柊哉	スポーツフィールドキャロット			②	
201	北川 湊	Line's collect TA				

Cブロック

RANK	氏名	所属	荒谷 航平	服部 晃陽	伊藤 太地	岩沢 健	順位
			宮の森SC	Baton Tennis Club	きたひろテニスポタ	ライジング	
82	荒谷 航平	宮の森SC		①	③	⑥	
0	服部 晃陽	Baton Tennis Club			⑤	④	
444	伊藤 太地	きたひろテニスポタ				②	
188	岩沢 健	ライジング					

Dブロック

RANK	氏名	所属	小林 星太	篠原 颯	内田 健太郎	宇高 頼斗	順位
			DJTT	Baton tennis club	苫小牧テニス協会	きたひろテニスポタ	
99	小林 星太	DJTT		①	③	⑥	
0	篠原 颯	Baton tennis club			⑤	④	
288	内田 健太郎	苫小牧テニス協会				②	
150	宇高 頼斗	きたひろテニスポタ					

Eブロック

RANK	氏名	所属	佐藤 暖真	徳田 歩睦	濱崎 瑠唯	君島 大知	順位
			苫小牧テニス協会	Sieg Ryston31	Lin's Collect TA	ライジング	
102	佐藤 暖真	苫小牧テニス協会		①	③	⑥	
0	徳田 歩睦	Sieg Ryston31			⑤	④	
444	濱崎 瑠唯	Lin's Collect TA				②	
145	君島 大知	ライジング					

決勝トーナメント

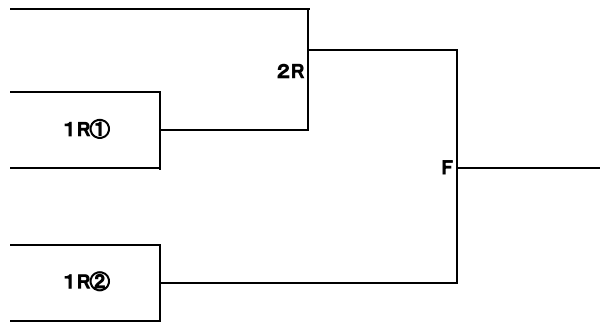
A 1位

D1位

E1位

C 1位

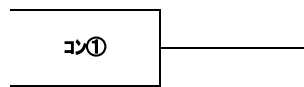
B 1位



コンソレ

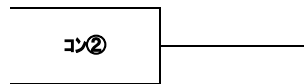
A 2位

B2位



A3位

B 3位



Aブロック

RANK	氏名	所属	中泉 芽依果	米谷 莉愛	伊田 愛理	順位
			きたひろテニスボタ	sieg Ryston31	ライジング	
30	中泉 芽依果	きたひろテニスボタ		①	③	
0	米谷 莉愛	sieg Ryston31			②	
135	伊田 愛理	ライジング				

Bブロック

RANK	氏名	所属	松田 英美里	内田 しおり	堀内 玖恋羽	堀 滯里	順位
			きたひろテニスボタ	テニスボタ	Sieg Ryston31	トップインドアステージ	
39	松田 英美里	きたひろテニスボタ		①	③	⑥	
0	内田 しおり	テニスボタ			⑤	④	
155	堀内 玖恋羽	Sieg Ryston31				②	
106	堀 滯里	トップインドアステージ					

Cブロック

RANK	氏名	所属	山下 真央	北出 妃那	野田 陽愛	安房 春衣	順位
			ライジング	Baton Tennis Club	Sieg Ryston31	きたひろテニスボタ	
41	山下 真央	ライジング		①	③	⑥	
0	北出 妃那	Baton Tennis Club			⑤	④	
374	野田 陽愛	Sieg Ryston31				②	
54	安房 春衣	きたひろテニスボタ					

Dブロック

RANK	氏名	所属	浅野 美羽	杉本 沙英	小畑 羽菜	岩沢 あかり	順位
			きたひろテニスボタ	Sieg Ryston 31	きたひろテニスボタ	ライジング	
46	浅野 美羽	きたひろテニスボタ		①	③	⑥	
0	杉本 沙英	Sieg Ryston 31			⑤	④	
399	小畑 羽菜	きたひろテニスボタ				②	
68	岩沢 あかり	ライジング					

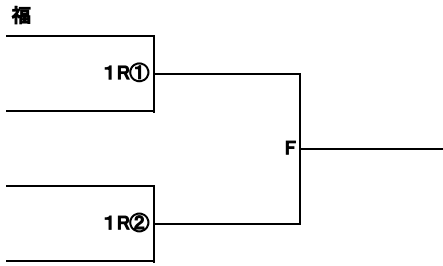
決勝トーナメント

A 1位 大 島

D 1位

C 1位

B 1位



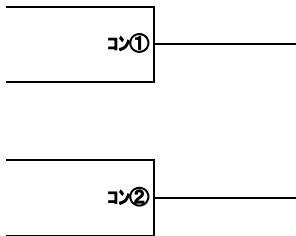
コンソレ

A 2位

B 2位

A 3位

C 3位



2026 室蘭ジュニアテニスフェスティバルOP

	1コート	2コート	3コート	4コート	5コート	6コート	7コート	8コート	9コート	10コート	11コート	12コート
① 9:30	B14D①	B14D②	B14E①	B14E②	G12B①	G12B②	G12C①	G12C②	G14B①	G14B②	G14C①	G14C②
	小林 vs 篠原	内田 vs 宇高	佐藤 vs 徳田	濱崎 vs 君島	屋敷 vs 沢田	安保 vs 池崎	梅村 vs 堀内	吉田 vs 蠣崎	松田 vs 内田	堀内 vs 堀	山下 vs 北出	野田 vs 安房
② 10:10	B14A①	B14B①	B14C①	B14C②	B12B①	B12B②	B12C①	B12C②	B12A①	G14A①	G14D①	G14D②
	佐野 vs 奥野	元木 vs 相馬	荒谷 vs 服部	伊藤 vs 岩沢	蔵重 vs 北出	高井 vs 高田	高橋 vs 岡部	石川 vs 宮武	大塚 vs 小野寺	中泉 vs 米谷	浅野 vs 杉本	小畑 vs 岩沢
③ 10:50	B14D③	B14D④	B14E③	G10①	G12B③	G12B④	G12C③	G12C④	G12A①	G12A②	B10A①	B10B①
	小林 vs 内田	篠原 vs 宇高	佐藤 vs 濱崎	篠原 vs 帰山	屋敷 vs 安保	沢田 vs 池崎	梅村 vs 吉田	堀内 vs 蠣崎	小谷 vs 福山	落合 vs 屋敷	佐野 vs 金子	福田 vs 福本
④ 11:30	B14A②	B14B②	B14E④	B14C③	B12B③	B12B④	B12C③	B12C④	G14B③	G14B④	G14C③	G14C④
	奥野 vs 佐々木	相馬 vs 北川	徳田 vs 君島	荒谷 vs 伊藤	蔵重 vs 高井	北出 vs 高田	高橋 vs 石川	岡部 vs 宮武	松田 vs 堀内	内田 vs 堀	山下 vs 野田	北出 vs 安房
⑤ 12:10	B14D⑤	B14D⑥	B14C④	G10②	G12B⑤	G12B⑥	G12C⑤	G12C⑥	B12A②	G14A②	G14D③	G14D④
	篠原 vs 内田	小林 vs 宇高	服部 vs 岩沢	帰山 vs 松藤	沢田 vs 安保	屋敷 vs 池崎	堀内 vs 吉田	梅村 vs 蠣崎	小野寺 vs 山本	米谷 vs 伊田	浅野 vs 小畑	杉本 vs 岩沢
⑥ 12:50	B14A③	B14B③	B14E⑤	B14E⑥	B12B⑤	B12B⑥	B12C⑤	B12C⑥	G12A③	G12A④	B10A②	B10B②
	佐野 vs 佐々木	元木 vs 北川	徳田 vs 濱崎	佐藤 vs 君島	北出 vs 高井	蔵重 vs 高田	岡部 vs 石川	高橋 vs 宮武	小谷 vs 落合	福山 vs 屋敷	金子 vs 福山	福本 vs 徳田
⑦ 13:30	B14 1R①	B14C⑤	B14C⑥	G10②	B12A③	G14A③	G14D⑤	G14D⑥	G14B⑤	G14B⑥	G14C⑤	G14C⑥
	vs	服部 vs 伊藤	荒谷 vs 岩沢	篠原 vs 松藤	大塚 vs 山本	中泉 vs 伊田	杉本 vs 小畑	浅野 vs 岩沢	内田 vs 堀内	松田 vs 堀	北出 vs 野田	山下 vs 安房
⑧ 14:10	B14 1R②	B14コン①		B14コン②	B12 1R	B12コン①	G14 1R①	G14 1R②	G12A⑤	G12A⑥	B10A③	B10B③
	vs	vs		vs	vs	vs	vs	vs	福山 vs 落合	小谷 vs 屋敷	佐野 vs 福山	福田 vs 徳田
⑨ 14:50	フェスティバル会場			B14 2R	B12 F	B12コン②	G14コン①	G14 F	G12 1R	B10 1F	B10 2F	B10 3F
				vs	vs	vs	vs	vs	vs	vs	vs	vs
⑩ 15:30	フェスティバル会場				B14 F		G14コン②		G12 F			
					vs		vs		vs			
⑪ 16:10	フェスティバル会場											

※雨天の場合、天候が回復する見込みがある場合は、試合方法を変更して実施予定(見込みがない場合は、4/29予備日開催)

※試合方法は1セットマッチノーアド(7ポイントタイブレーク)

(10歳以下は6ゲーム先取ノーアド)

10歳以下クラス レットあり (グリーンボール)

12歳以下・14歳以下クラス ノーレット (イエローボール)

受付は8時00分～8時30分までに行ってください。8時35分から開始会式・ルール説明⇒練習

※受付は各クラス別に受付を設置しますので、別紙で位置確認願います。

試合時間は目安です。NBではありませんのでご注意願います。

【練習要項】
 9:00～男女14歳以下クラス(33名)女子12歳クラス(12名)※各クラスAリーグの選手は9:15～でも使用可能
 9:15～男女10歳以下クラス(9名)男子12歳クラス(12名)
 ※練習は出場選手同士で行ってください。(親・コーチ等が入ると練習コート確保できません)
 ※練習前に練習相手を探してください。相手がいない選手は8:50に受付ブースに集まってください。

入江テニスコート施設図※エントリー受付場所位置図

